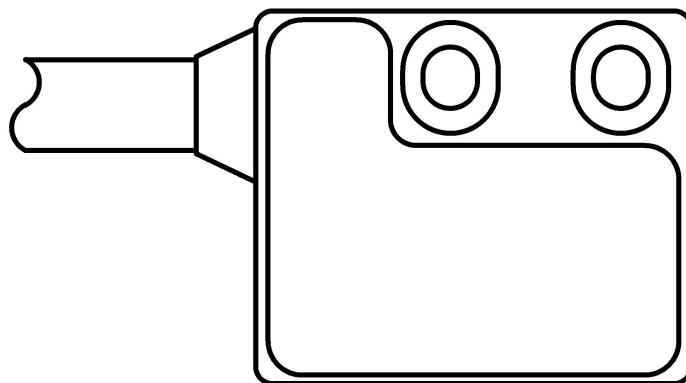


### 情况简介

- 0.5um、1um高分辨率
- 可达9m/s的超高运行速度
- 卓越的抗污染能力
- 外置LED安装指示灯
- 直线测量长度可达50 m
- 标准TTL输出
- 超柔拖链线导线折弯1千万次以上
- 出线NC裸线、DB9、DB15、其他可定制



### ❖ 机械参数

特征	技术数据	补充
传感器材质	锌合金	
感应距离	LK200 : Max.0.35mm , 推荐0.2mm LK100 : Max.0.25mm , 推荐0.1mm	
外形尺寸	22*25*10MM	
安装孔位间距	10mm	
配套磁尺	MS20、MS10	
导线长度	默认3M	可定制
重量	150g	3米线配置下
测量长度	50M	5V供电下电压衰减 < 1V
配置磁条	MS20、MS10	

### ❖ 电气参数

特征	技术数据	补充
工作电压	5V	±5%
空载电流	5V : ≤20mA	
工作电流	5V : ≤50mA	
信号特征	90°相位差方波	相位差±0.5°
输出方式	TTL	

### ❖ 系统参数

特征	技术数据	补充
分辨率	LK200 : 1um LK100 : 0.5um	其他需求可定制
定位精度	< 40um	激光干涉仪测定
重复精度	1.5um	激光干涉仪测定
移动速度	Max.9m/s	可定制

### ❖ 环境条件

特征	技术数据	补充
环境温度	-5 ... 60°C	
存储温度	-10 ... 70°C	
防护等级	IP67 传感器	

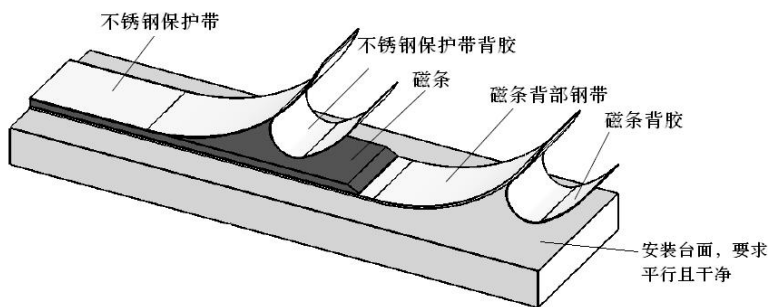
❖ 线序说明

TTL差分输出

红	黑	绿	紫	白	蓝	黄	棕	PE
Vcc	GND	A+	A-	B+	B-	Z+	Z-	屏蔽线

❖ 磁条安装说明

- 确保安装台面的平行度，建议在台面上铣条平行槽或者使用磁条安装铝条
- 仔细清理干净安装台面，无油污、灰尘、铁屑等
- 将磁条背胶撕开一个缺口，逐渐的平行的贴在安装台面上
- 由于MS20和MS10安装间隙非常近，且钢带中含有的少量的顺磁属性金属容易干扰MS20和MS10微弱的磁场，所以不建议在MS20和MS10磁条上贴钢带



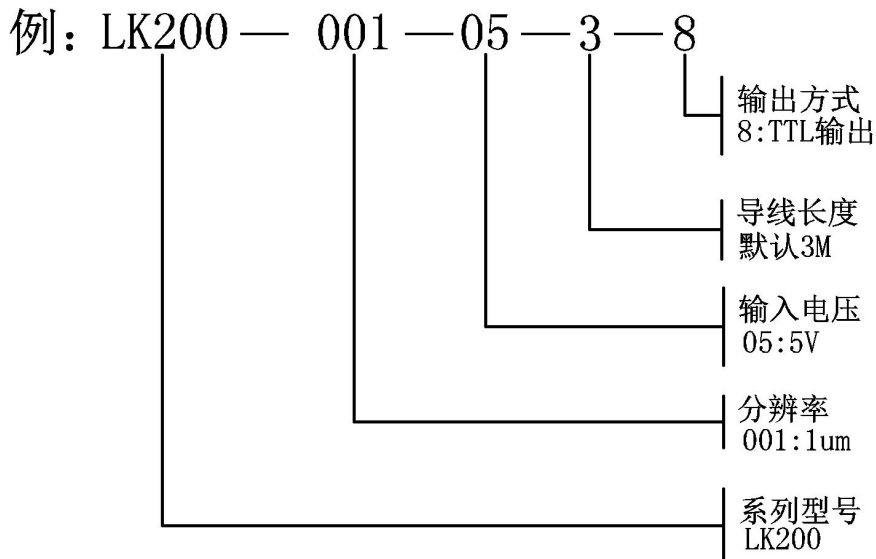
注意事项



**注意：强磁不能紧靠磁条表面，否则磁条可能会失效。**

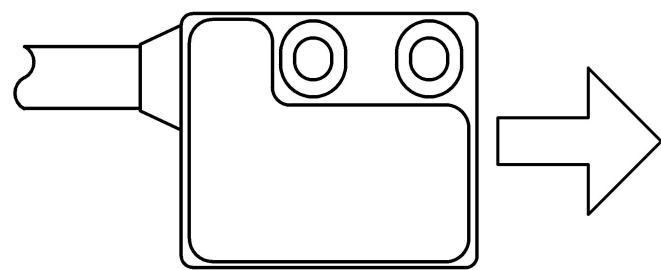
- 安装本产品的时候，如果偏差太大，将会影响使用精度，甚至无法使用
- 读数头导线折弯半径必须大于18mm
- 本设备的安装应远离断路器、继电器、电机电容、制动器、离合器、变频器等至少0.5米以上
- 线缆走向必须和动力线分开以减少串入噪音

❖ 型号定义说明



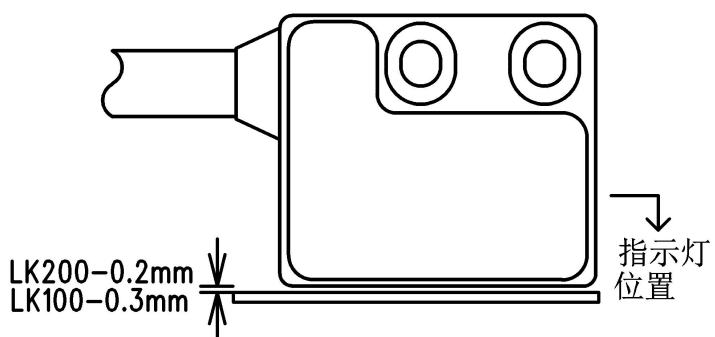
❖ 读头运行方向

- 此图为正确的运行方向，即前进时A项超前B项数据累加，后退时B项超前A项数据减少。
- 如果安装完毕后读取得到的数据与运行方向相反，请查看A项B项是否接反。
- 如果条件限定的原因下必须反向安装读头，可将AB项交换接入端口或在仪表端/PLC内部设置将读取到的数据取反，即可在反接读头的情况下前进时得到累计数据，后退时减少数据。

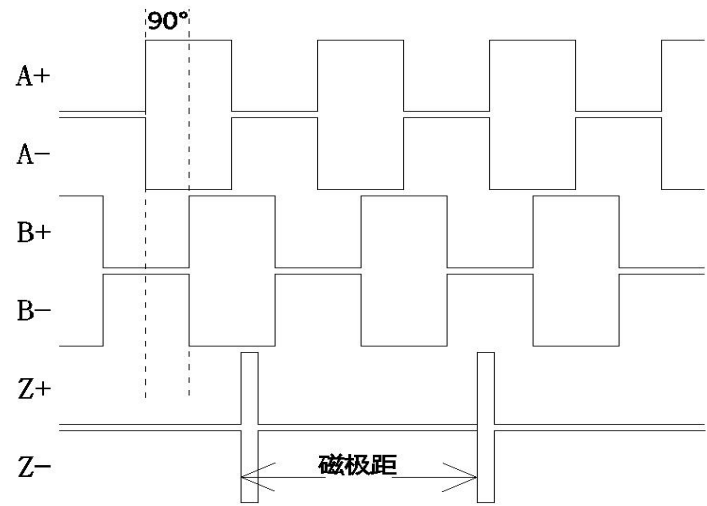


❖ 读头安装以及指示灯说明

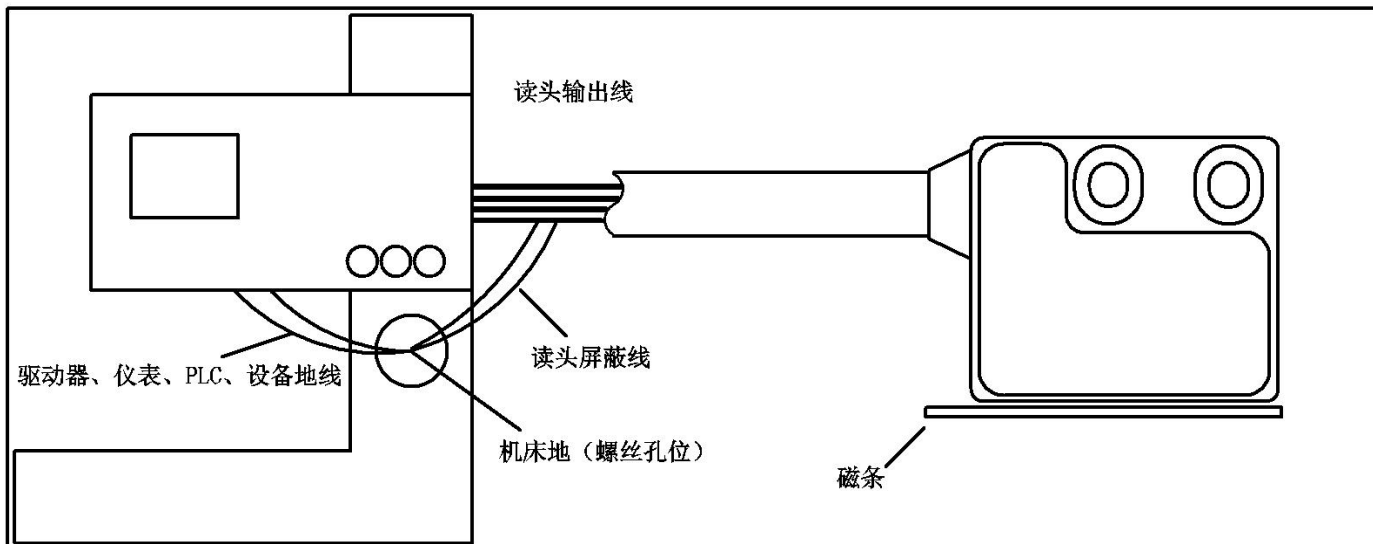
- LK200最佳安装间距0.3mm
- LK100最佳安装间距0.2mm
- 指示灯蓝色常亮为正常工作状态
- 指示灯蓝灯常亮红灯闪烁为读取间隙过大或磁条型号错误或磁条被严重磁化
- 指示灯蓝灯红灯都常亮可能内部器件损坏或芯片内部程序被强干扰源清空
- 指示灯都不亮查看电源线是否接反，或读头被大电压击穿烧毁



❖ 输出信号



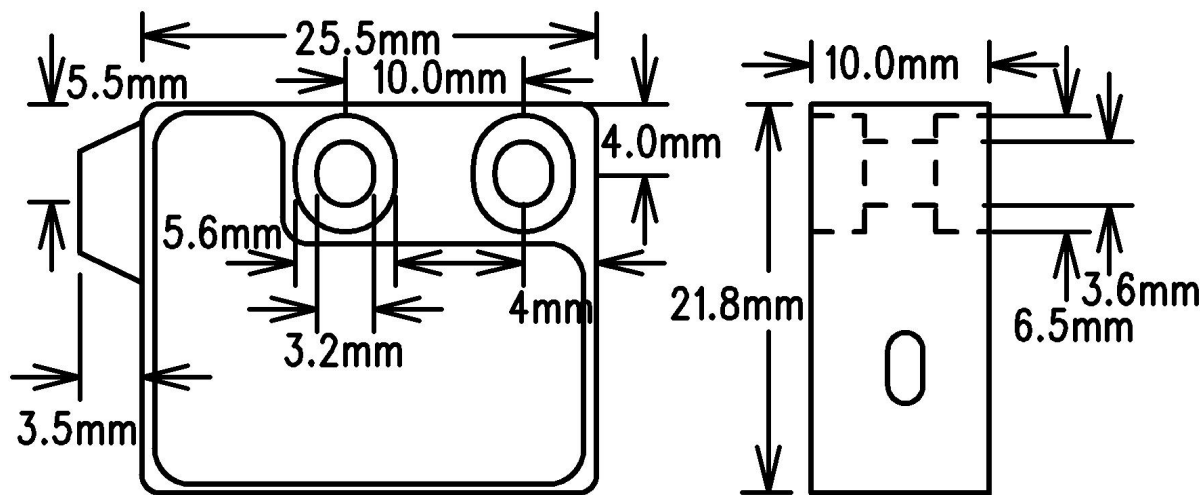
❖ 屏蔽线的接地



注意：良好的接地能保证磁读头的正常运行，务必请专业人士安装。

- 机床接地阻抗必须符合规范标准，接地电阻 $\leq 4$ 欧姆。
- 磁读头导线屏蔽层和仪表(PLC)地线必须和机床大地一点接地，保护软套管屏蔽层两端必须和机床两端大地分别连接（如图所示）。
- 磁读头输出导线小于2米时，建议外加金属软套管；输出导线大于2米时，必须外加金属软套管；在有强干扰场合，不管输出导线多长，都必须外加金属软套管。

❖ 读头详细尺寸



❖ 注意事项

- 安装本产品的时候，如果偏差太大，将会影响使用精度，甚至无法使用
- 如果受到强烈撞击导致位移，可能会发出错误的脉冲信号
- 产品连接线的拉力不能超过30N
- 当附近有高压线或电源线时，请用金属导管将电缆套起来以防止发生故障
- 屏蔽线应该良好接地；导线套金属软套管时，金属软套管两端都需良好接地